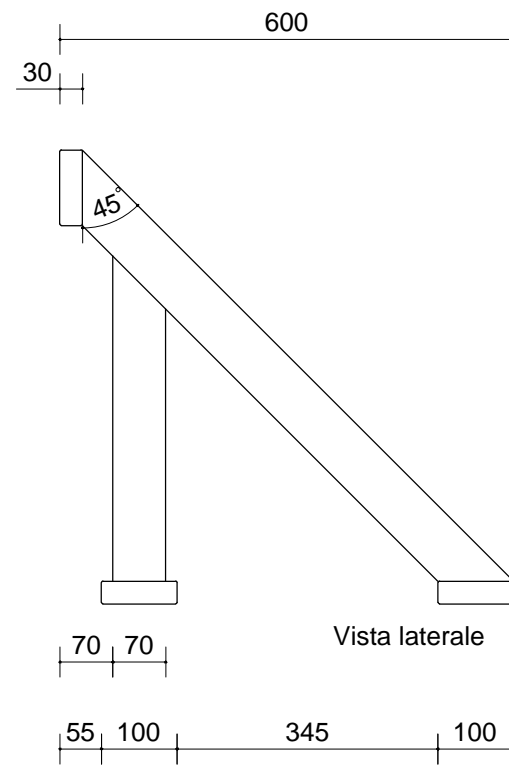
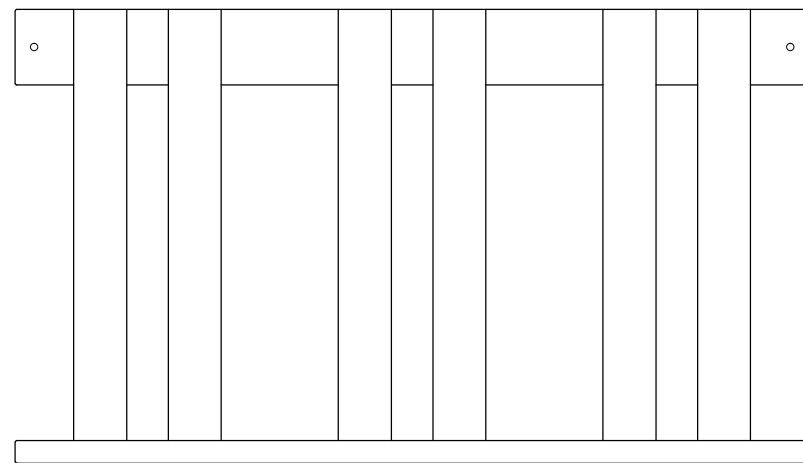


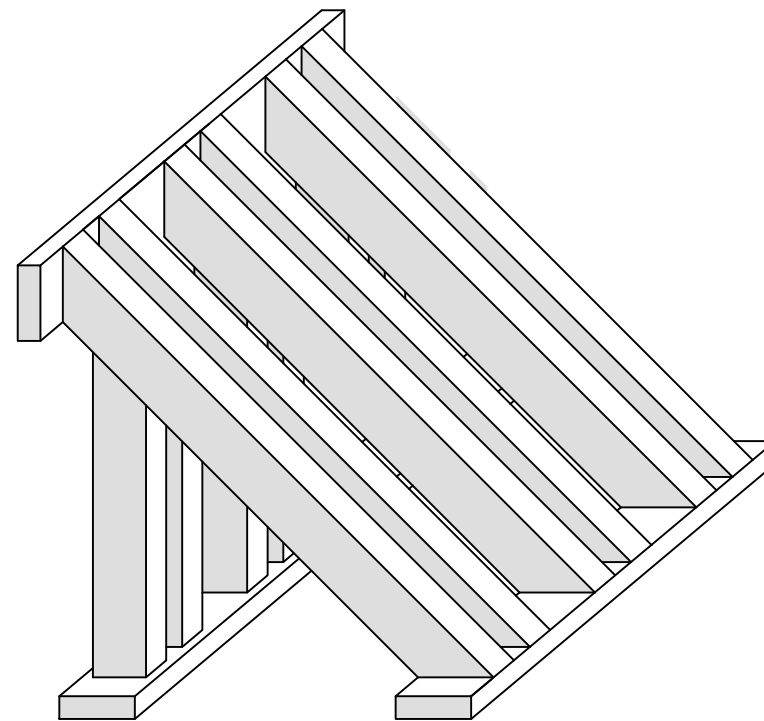
Vista posteriore



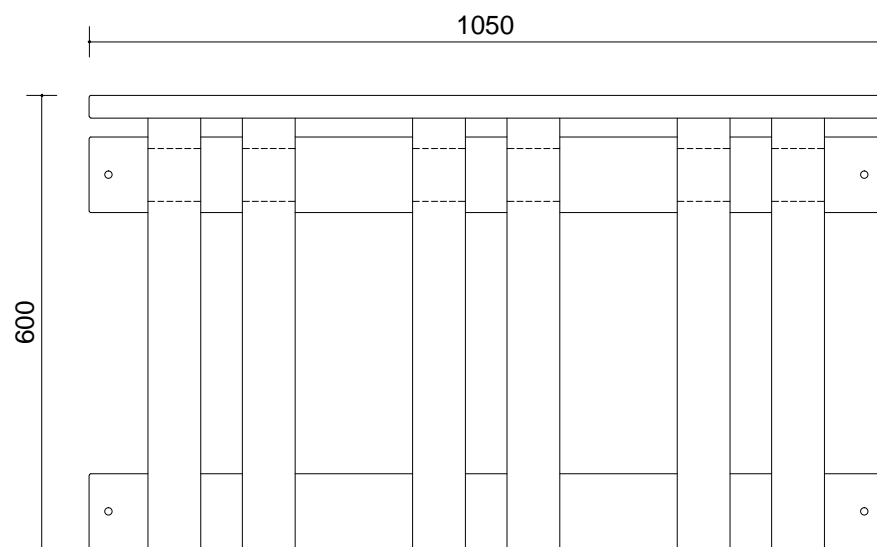
Vista laterale



Vista frontale



Assonometria Cavaliera



Vista dall'alto



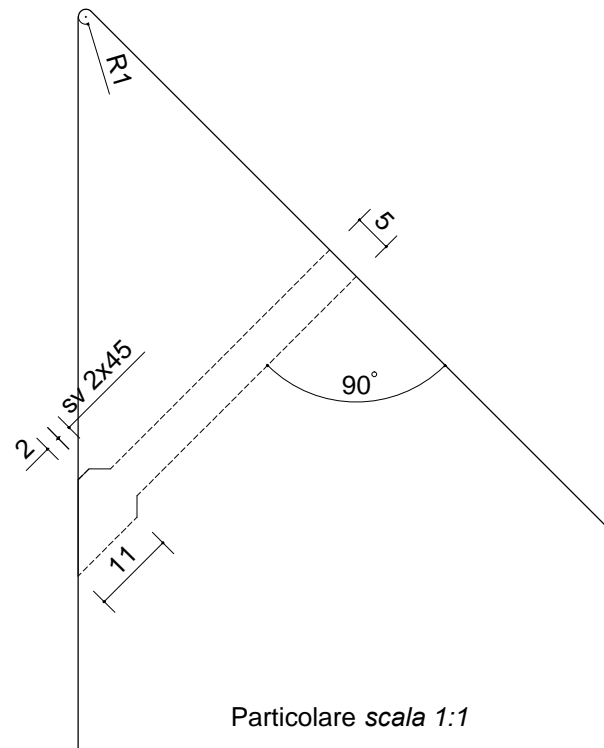
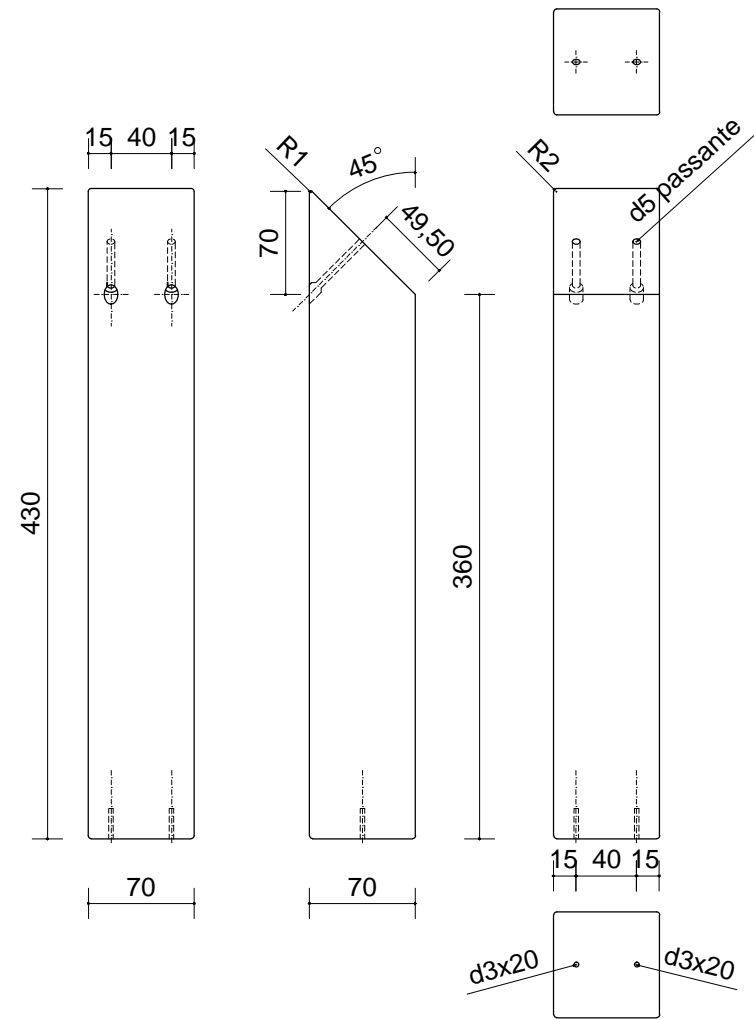
Render



Esploso prospettico

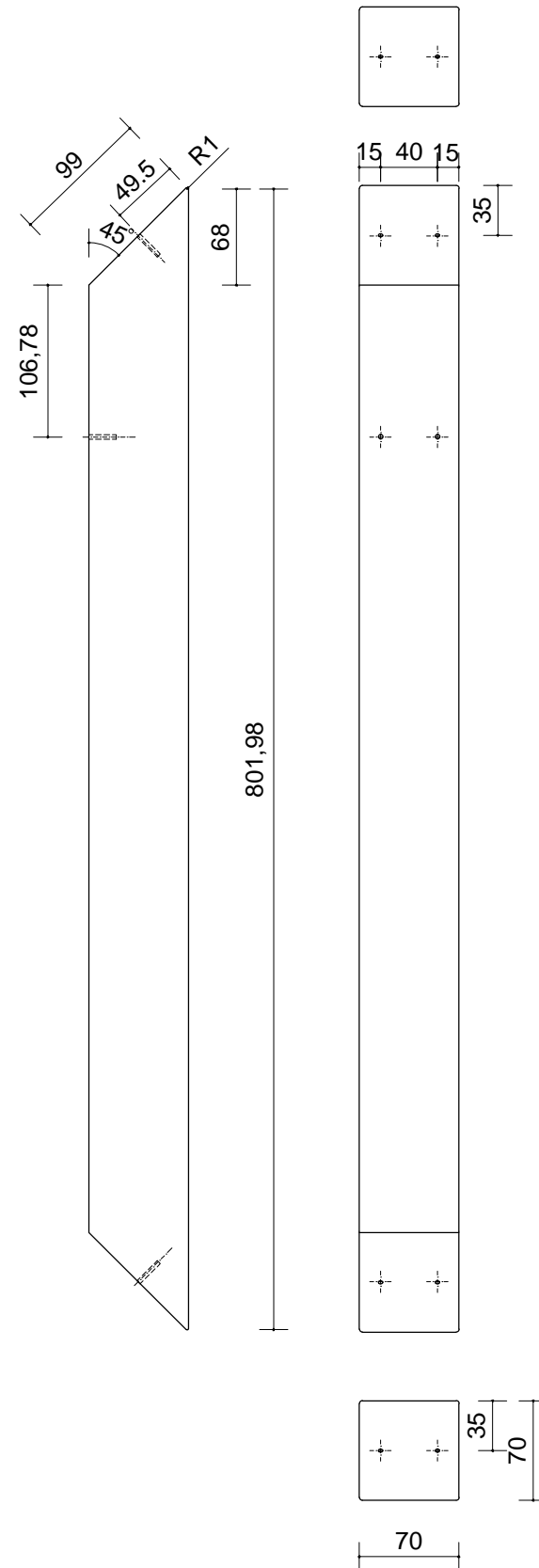
| | | | | | |
|--|--|--|--|---|--|
| | | PRECO SYSTEM S.r.l. Via Facini 35 33013 - Gemona Del Friuli / Udine / Italy Tel.: +39.0432.970597 Fax: +39.0432.972456 e-mail: info@precosrl.com | | DATA DI EMISSIONE Emission date 01/08/2011 | |
| TOLLERANZE GENERALI Tolerance \pm | | FOGLIO Sheet 1/3 | | REVISIONE Revision 00 | |
| SCALA Scale 1:10 | | PESO Weight 39,16 kg | | NUMERO DI TELEFONO Telephone number Partita iva E-Mail | |
| PROIEZIONE Projection | | CODICE/DESCRIZIONE Code/Title PORTABICI3 VISTE PRINCIPALI | | | |
| FORMATO DI STAMPA Printer format A3 | | CATEGORIA Category PORTABICI ARREDI | | | |
| E' VIETATO L'UTILIZZO DI QUESTO DISEGNO SENZA LA NOSTRA AUTORIZZAZIONE | | | | | |

COMPONENTE A Scala 1:5

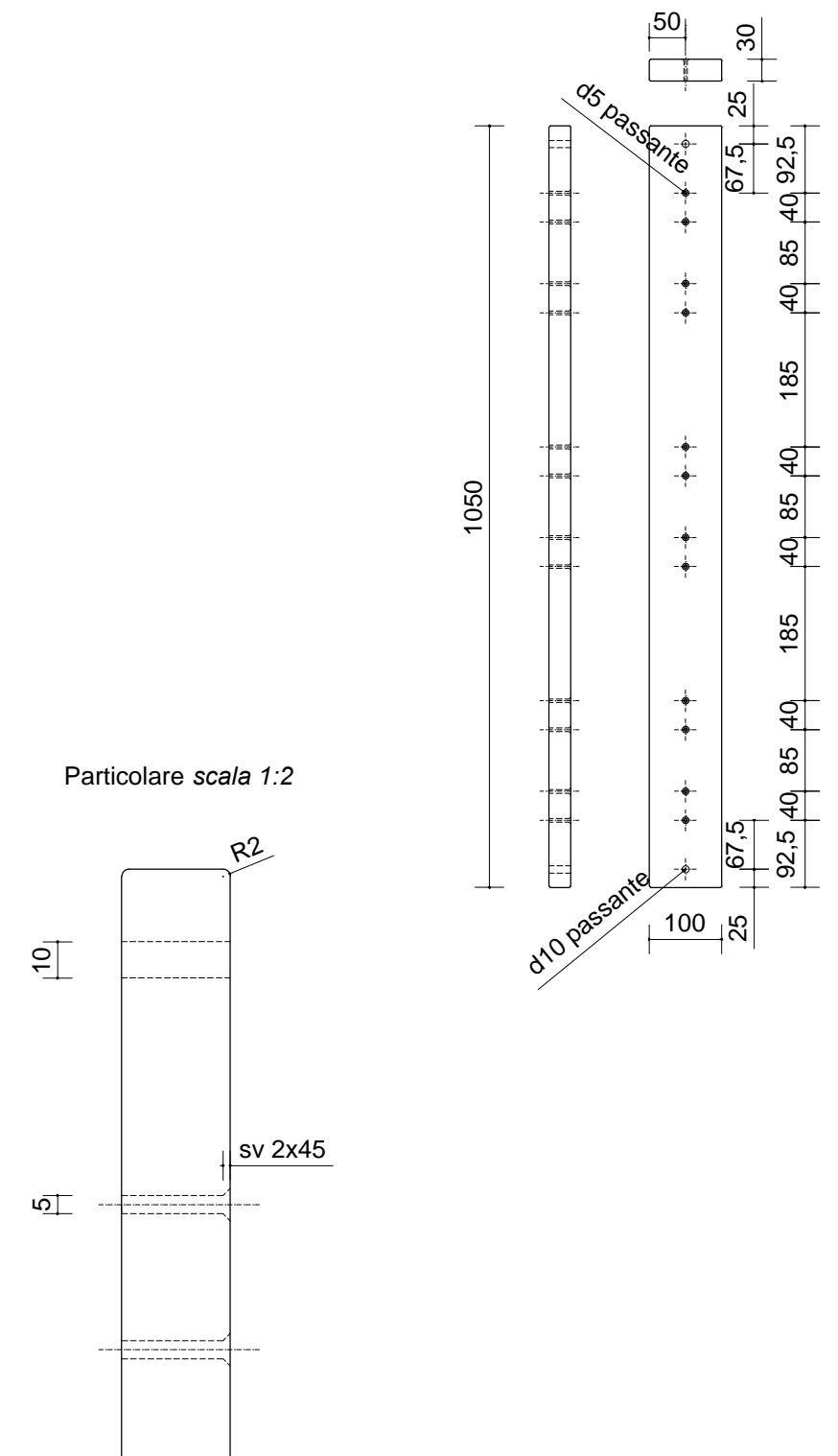


Particolare scala 1:1

COMPONENTE B Scala 1:5



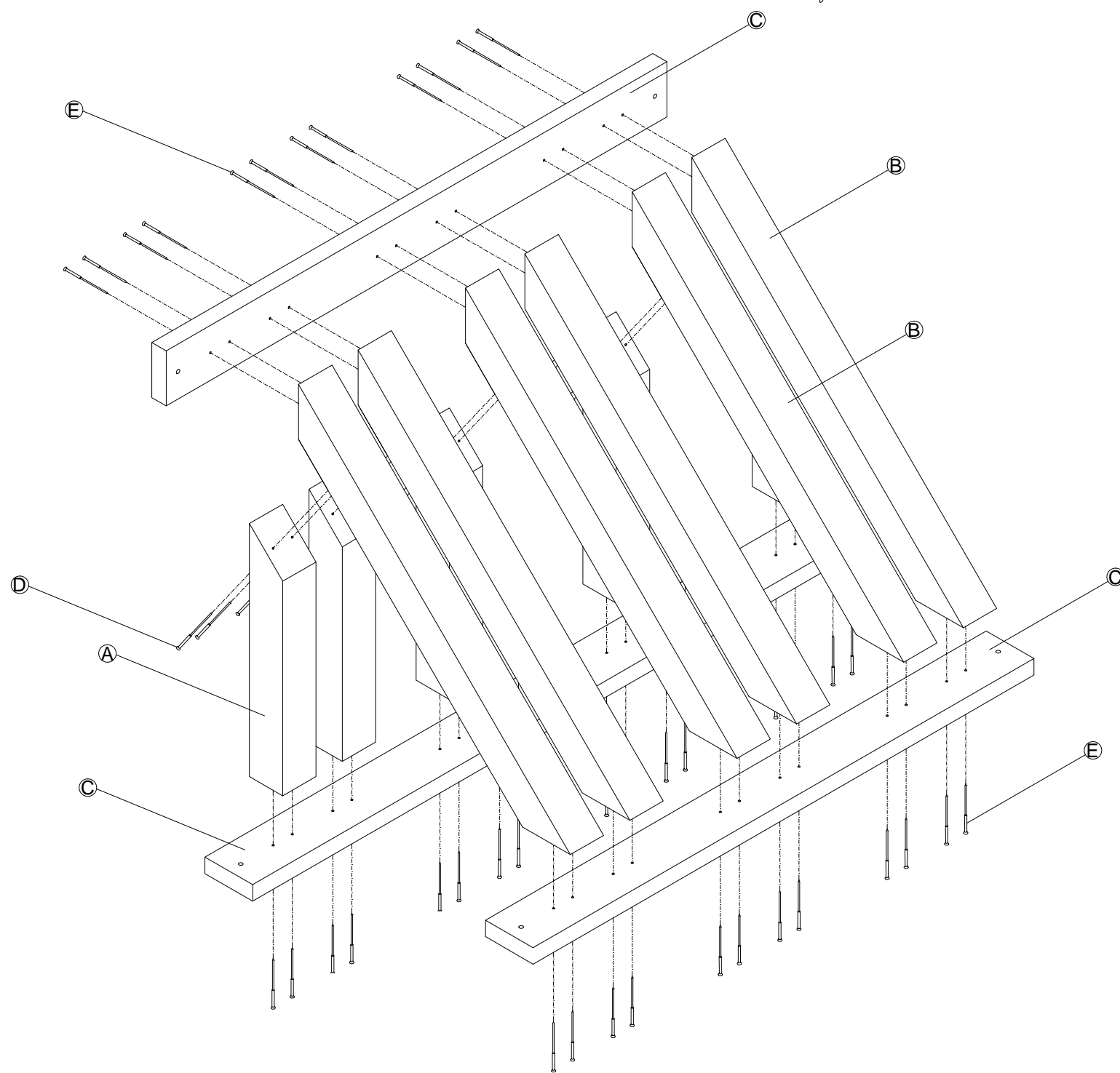
COMPONENTE C Scala 1:10



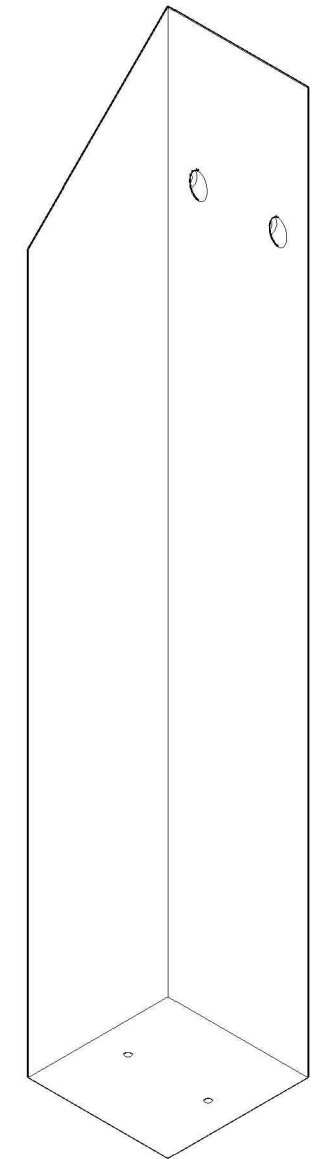
Particolare scala 1:2

| | | | | | |
|---|--|--|--|---|--|
| | | PRECO SYSTEM S.r.l. Via Facini 35 33013 - Gemona Del Friuli / Udine / Italy Tel.: +39.0432.970597 Fax: +39.0432.972456 e-mail: info@precosrl.com | | DATA DI EMISSIONE Emission date 01/08/2011 | |
| SCALA Scale --- | | TOLLERANZE GENERALI Tolerance ± 1 mm | | FOGLIO Sheet 2/3 | |
| PROIEZIONE Projection | | REVISIONE Revision 00 | | PESO Weight 39,16 kg | |
| FORMATO DI STAMPA Printer format A3 | | CODICE/DESCRIZIONE Code/Title PORTABICI3 COMPONENTI IN PSV | | NUMERO DI TELEFONO Telephone number Partita iva E-Mail | |
| | | CATEGORIA Category PORTABICI | | NOME DISEGNO Filename Portabici3.dwg | |
| | | SERIE Series ARREDI | | | |

E' VIETATO L'UTILIZZO DI QUESTO DISEGNO SENZA LA NOSTRA AUTORIZZAZIONE



ESPLOSO ISOMETRICO



ASS.ISOMETRICA
COMPONENTE A

| n. No | Q.ta' Q.ty | COMPONENTE Component | DIMENSIONI (mm) Dimensions (mm) | MATERIALE (Note) Materials (Notes) |
|----------|---------------|------------------------------|------------------------------------|---------------------------------------|
| A | 6 | MONTANTE | 70x70x430 | PSV |
| B | 6 | DIAGONALE | 70x70x806,1 | PSV |
| C | 3 | TRAVERSO LONGITUDINALE | 30x100x1050 | PSV |
| D | 12 | VITE PER TRUCIOLARE TSP | D5 x 70 | ZINCATO BIANCO |
| E | 36 | VITE PER TRUCIOLARE TSP | D5 x 50 | ZINCATO BIANCO |
| F | 6 | FISCHER TESTA TORX ANTIFURTO | 10X100 WT IS | NYLON-ACCIAIO |

| | | | | | |
|--|---|--|------------------------------------|-----------------------------------|---|
| | | PRECO SYSTEM S.r.l. Via Facini 35 33013 - Gemona Del Friuli / Udine / Italy Tel.: +39.0432.970597 Fax: +39.0432.972456 e-mail: info@precosrl.com | | | DATA DI EMISSIONE Emission date 01/08/2011 |
| | | DISEGNATO Drawn By Asquini Riccardo | | | NUMERO DI TELEFONO Telephone number Partita iva E-Mail |
| SCALA Scale 1:10 | TOLLERANZE GENERALI Tolerance ± 1 mm | FOGLIO Sheet 3/3 | REVISIONE Revision 00 | PESO Weight 39,16 kg | NOME DISEGNO Filename Portabici3.dwg |
| PROIEZIONE Projection | | CODICE/DESCRIZIONE Code/Title PORTABICI3 DETTAGLI COSTRUTTIVI | | | |
| FORMATO DI STAMPA Printer format A3 | | CATEGORIA Category PORTABICI ARREDI | | | |

Nota: il fissaggio alla parete e al suolo avviene tramite il componente F, effettuando dei prefori d10mm in loco.

E' VIETATO L'UTILIZZO DI QUESTO DISEGNO SENZA LA NOSTRA AUTORIZZAZIONE