

**PRECO<sup>®</sup>**  
**SYSTEM**

**Preco System srl** - a socio unico  
Via Cavazzo 70  
33013 Gemona del Friuli (UD) Italy

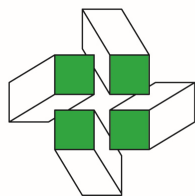
Tel. + 39 0432.970597 - + 39 0432.971977  
[info@precosrl.com](mailto:info@precosrl.com) [www.plasticariciclata.it](http://www.plasticariciclata.it)

## RECINZIONE "ROSA" (PS0207)



Recinzione realizzata in plastica riciclata al 100% hanit<sup>®</sup>  
Fornita a moduli da 280 cm di lunghezza composta da:  
N.2 pali verticali da 12 x 12 x 150 h cm  
N.2 pali orizzontali da Ø 8x280 cm di lunghezza armati all'interno con anima in acciaio St37  
con un diametro di circa 2,6 cm per uno spessore di circa 2 mm  
Sistemi di fissaggio in acciaio zincato a caldo

Soc. a Resp. Limitata - Capitale Sociale € 750.000,00 I.V.  
Soggetta a direzione e coordinamento di "Hahn International GmbH"  
C.F., iscr. reg. impr. e P.Iva/VAT N° IT 01305300301 della C.C.I.A.A. di PN - UD



**PRECO<sup>®</sup>  
SYSTEM**

**Preco System srl** - a socio unico  
Via Cavazzo 70  
33013 Gemona del Friuli (UD) Italy

Tel. + 39 0432.970597 - + 39 0432.971977  
[info@precosrl.com](mailto:info@precosrl.com) [www.plasticariciclata.it](http://www.plasticariciclata.it)

**PESO COMPLESSIVO:** **70 Kg**  
**PERCENTUALE DI PLASTICA RICICLATA POST-CONSUMO** **90%** **63 Kg**

**1Kg di plastica riciclata permette di ridurre le emissioni di CO<sub>2</sub> per circa 1.5 kg**

**Peso dell'arredo 63 x 1,5 Kg = 94,5 Kg di CO<sub>2</sub> non emesse**

Fonte: The Environmental & Economic Waste Caused by Incineration Dr. Jeffrey Morris – Sound Resource Management – Olympia, Washington, USA



#### **CERTIFICAZIONI:**

Tutti i nostri arredi e giochi sono certificati dall'Istituto IPPR di Milano con il marchio **PSV (Plastica Seconda Vita da raccolta differenziata dei rifiuti)**.

Sono conformi alle specifiche tecniche 4.2.1 del DECRETO CAM del 05/02/2015 CRITERI AMBIENTALI MINIMI PER L'ACQUISTO DI ARTICOLI PER L'ARREDO URBANO, pubblicato sulla G.U. del 02/03/2015 e della Circolare 4 Agosto 2004 del Ministero dell'Ambiente in attuazione del D.M. 203/2003 (Green Public Procurement).

I nostri manufatti sono realizzati unicamente con materiale riciclato al 100% post consumo proveniente dalla raccolta differenziata dei rifiuti.

Sono esclusi plastiche industriali e materiali organici (segatura)

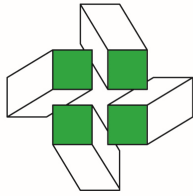
#### **PROVE SUI MATERIALI:**

- **CERTIFICAZIONE DI INVECCHIAMENTO ACCELERATO CON LAMPADA UV**  
**UNI EN ISO 4892-3:2006** Materie plastiche - Metodi di esposizione a sorgenti di luce di laboratorio - Parte 3: Lampade fluorescenti UV
- **RESISTENZA A FLESSIONE tipo EN 310:1993 su pali 10x10**
- **RESISTENZA A FLESSIONE su stecche perlinato antiscivolo**

Soc. a Resp. Limitata - Capitale Sociale € 750.000,00 I.V.

Soggetta a direzione e coordinamento di "Hahn International GmbH"

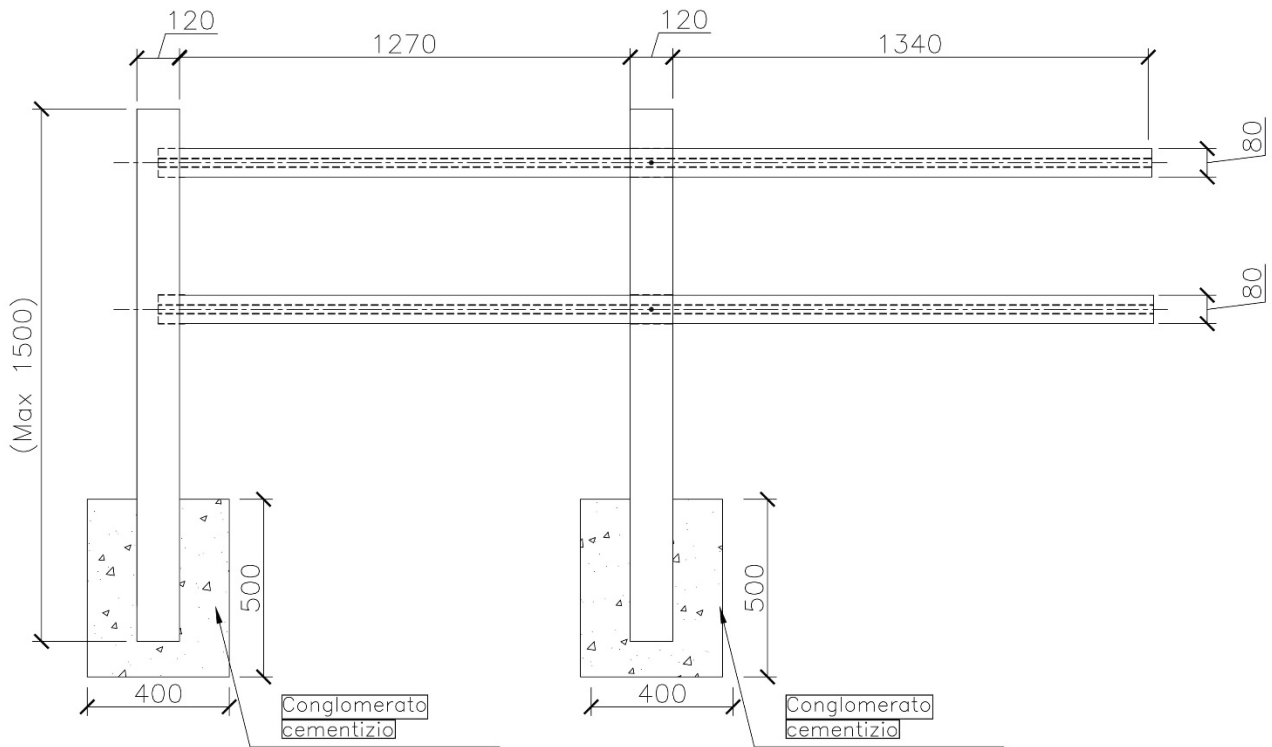
C.F., iscr. reg. impr. e P.Iva/VAT N° IT 01305300301 della C.C.I.A.A. di PN - UD



**PRECO<sup>®</sup>**  
**SYSTEM**

**Preco System srl** - a socio unico  
Via Cavazzo 70  
33013 Gemona del Friuli (UD) Italy

Tel. + 39 0432.970597 - + 39 0432.971977  
[info@precosrl.com](mailto:info@precosrl.com) [www.plasticariciclata.it](http://www.plasticariciclata.it)



Soc. a Resp. Limitata - Capitale Sociale € 750.000,00 I.V.  
Soggetta a direzione e coordinamento di "Hahn International GmbH"  
C.F., iscr. reg. impr. e P.Iva/VAT N° IT 01305300301 della C.C.I.A.A. di PN - UD