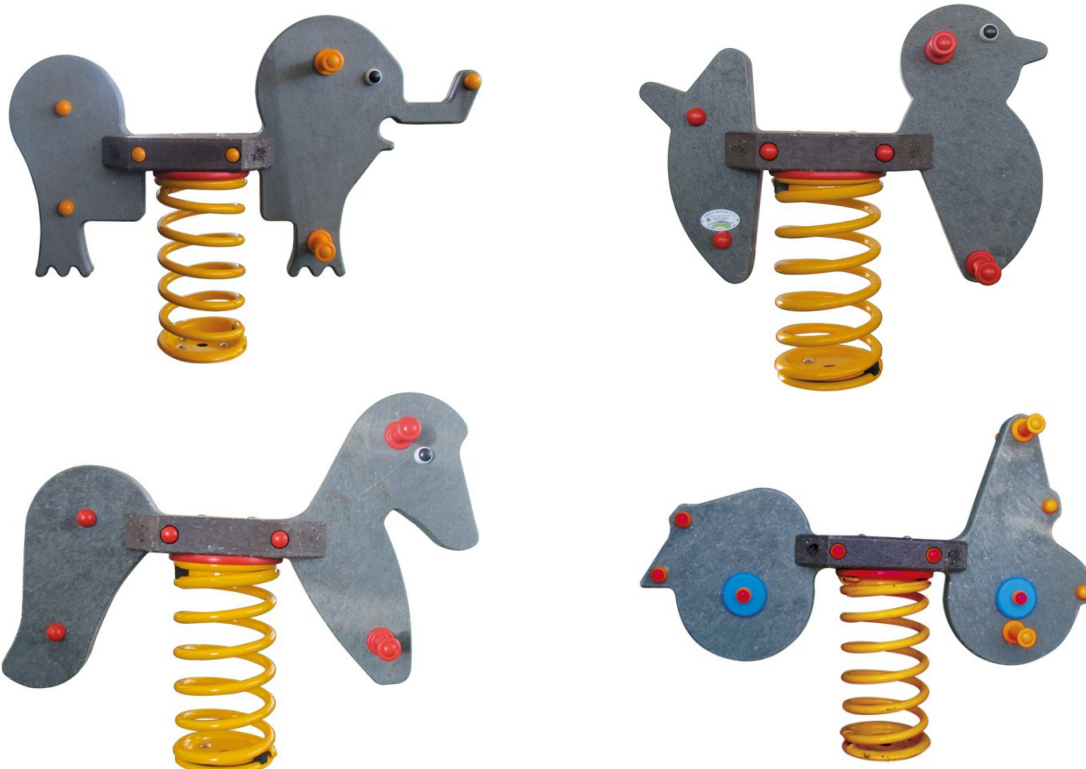


**PRECO<sup>®</sup>  
SYSTEM**

**Preco System srl** - a socio unico  
Via Cavazzo 70  
33013 Gemona del Friuli (UD) Italy

Tel. + 39 0432.970597 - + 39 0432.971977  
[info@precosrl.com](mailto:info@precosrl.com) [www.plasticariciclata.it](http://www.plasticariciclata.it)

**GIOCO A MOLLA**  
**ELEFANTE / PULCINO / CAVALLO / VESPA**  
**(PS0121)**



Gioco realizzato in plastica riciclata al 100% hanit<sup>®</sup> composto da  
N.2 piastre sagomate unite tra loro di spessore 2,5 cm e n.1 seduta  
Poggia piedi e poggia mani sono realizzati con manopole antiscivolo colorate  
Molla in acciaio con sistema di ancoraggio spring-disk  
Sistemi di fissaggio in acciaio zincato a caldo  
Dimensioni: 105 x 19 x 100 cm (L x A x H)

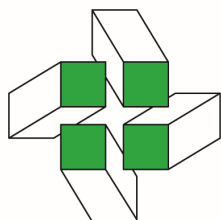
**Dati tecnici:**

Altezza di caduta libera: 50 cm  
Spazio minimo: 305 x 219 x 100 h  
Spazio di caduta + spazio libero: 7 mq  
Elemento più pesante: 33 kg (gioco completamente assemblato)

Per utenti di età: dai 3 ai 7 anni

Non necessita di pavimentazione antitrauma se posato su prato a norma EN 1176 parte 1

Soc. a Resp. Limitata - Capitale Sociale € 750.000,00 I.V.  
Soggetta a direzione e coordinamento di "Hahn International GmbH"  
C.F., iscr. reg. impr. e P.Iva/VAT N° IT 01305300301 della C.C.I.A.A. di PN - UD



**PRECO<sup>®</sup>**  
**SYSTEM**

**Preco System srl** - a socio unico  
Via Cavazzo 70  
33013 Gemona del Friuli (UD) Italy

Tel. + 39 0432.970597 - + 39 0432.971977  
[info@precosrl.com](mailto:info@precosrl.com) [www.plasticariciclata.it](http://www.plasticariciclata.it)

<b>PESO COMPLESSIVO:</b>		<b>30 Kg</b>
<b>PERCENTUALE DI PLASTICA RICICLATA POST-CONSUMO</b>	<b>56%</b>	<b>17 Kg</b>

**1Kg di plastica riciclata permette di ridurre le emissioni di CO<sub>2</sub> per circa 1.5 kg**

**Peso dell'arredo 17 x 1,5 Kg = 25,50 Kg di CO<sub>2</sub> non emesse**

Fonte: The Environmental & Economic Waste Caused by Incineration Dr. Jeffrey Morris – Sound Resource Management – Olympia, Washington, USA



#### **CERTIFICAZIONI:**

Tutti i nostri arredi e giochi sono certificati dall'Istituto IPPR di Milano con il marchio **PSV (Plastica Seconda Vita da raccolta differenziata dei rifiuti)**.

Sono conformi alle specifiche tecniche 4.2.1 del DECRETO CAM del 05/02/2015 CRITERI AMBIENTALI MINIMI PER L'ACQUISTO DI ARTICOLI PER L'ARREDO URBANO, pubblicato sulla G.U. del 02/03/2015 e della Circolare 4 Agosto 2004 del Ministero dell'Ambiente in attuazione del D.M. 203/2003 (Green Public Procurement).

I nostri manufatti sono realizzati unicamente con materiale riciclato al 100% post consumo proveniente dalla raccolta differenziata dei rifiuti.

Sono esclusi plastiche industriali e materiali organici (segatura)

#### **PROVE SUI PRODOTTI:**

**Gioco provvisto di valutazione tecnica e conforme alla normativa EN 1176 parte 1:2017 ed EN 1176 parte 6:2017**

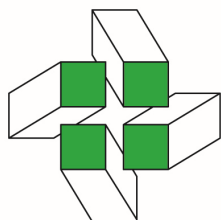
#### **PROVE SUI MATERIALI:**

- **CERTIFICAZIONE DI INVECCHIAMENTO ACCELERATO CON LAMPADA UV**  
**UNI EN ISO 4892-3:2006** Materie plastiche - Metodi di esposizione a sorgenti di luce di laboratorio - Parte 3: Lampade fluorescenti UV
- **RESISTENZA A FLESSIONE tipo EN 310:1993 su pali 10x10**
- **RESISTENZA A FLESSIONE su stecche perlinato antiscivolo**

Soc. a Resp. Limitata - Capitale Sociale € 750.000,00 I.V.

Soggetta a direzione e coordinamento di "Hahn International GmbH"

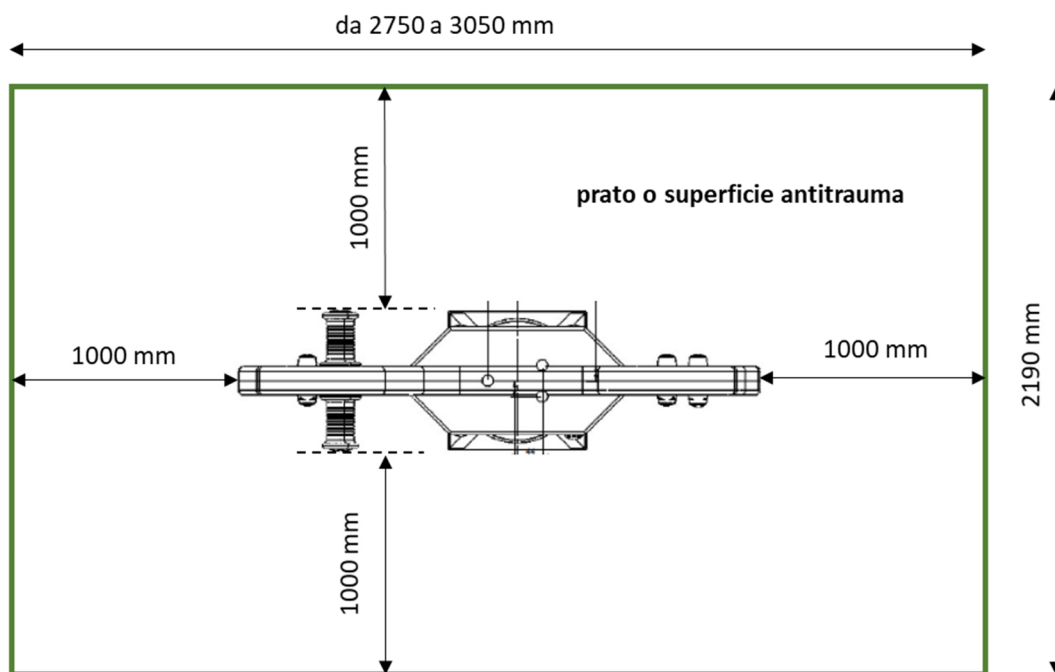
C.F., iscr. reg. impr. e P.Iva/VAT N° IT 01305300301 della C.C.I.A.A. di PN - UD



**PRECO<sup>®</sup>**  
**SYSTEM**

**Preco System srl** - a socio unico  
Via Cavazzo 70  
33013 Gemona del Friuli (UD) Italy

Tel. + 39 0432.970597 - + 39 0432.971977  
[info@precosrl.com](mailto:info@precosrl.com) [www.plasticariciclata.it](http://www.plasticariciclata.it)



**Legenda**

Spazio di caduta + spazio libero  
~ 7 mq