



PRECO[®]
SYSTEM

Preco System srl - a socio unico
Via Cavazzo 70
33013 Gemona del Friuli (UD) Italy

Tel. + 39 0432.970597 - + 39 0432.971977
info@precosrl.com www.plasticariciclata.it

RECINZIONE "GIGLIO" (PS0203)



Recinzione realizzata in plastica riciclata al 100% hanit[®]
Fornita a moduli da 240 cm di lunghezza composta da:
N.2 pali verticali da Ø 12x150 cm
N.2 pali orizzontali da Ø 7x240 cm
Sistemi di fissaggio in acciaio zincato a caldo



**PRECO
SYSTEM®**

Preco System srl - a socio unico
Via Cavazzo 70
33013 Gemona del Friuli (UD) Italy

Tel. + 39 0432.970597 - + 39 0432.971977
info@precosrl.com www.plasticariciclata.it

PESO COMPLESSIVO: 50 Kg
PERCENTUALE DI PLASTICA RICICLATA POST-CONSUMO 95% 47 Kg

1Kg di plastica riciclata permette di ridurre le emissioni di CO₂ per circa 1.5 kg

Peso dell'arredo 47 x 1,5 Kg = 70,5 Kg di CO₂ non emesse

Fonte: The Environmental & Economic Waste Caused by Incineration Dr. Jeffrey Morris – Sound Resource Management – Olympia, Washington, USA



CERTIFICAZIONI:

Tutti i nostri arredi e giochi sono certificati dall'Istituto IPPR di Milano con il marchio **PSV (Plastica Seconda Vita da raccolta differenziata dei rifiuti)**.

Sono conformi alle specifiche tecniche 4.2.1 del DECRETO CAM del 05/02/2015 CRITERI AMBIENTALI MINIMI PER L'ACQUISTO DI ARTICOLI PER L'ARREDO URBANO, pubblicato sulla G.U. del 02/03/2015 e della Circolare 4 Agosto 2004 del Ministero dell'Ambiente in attuazione del D.M. 203/2003 (Green Public Procurement).

I nostri manufatti sono realizzati unicamente con materiale riciclato al 100% post consumo proveniente dalla raccolta differenziata dei rifiuti.

Sono esclusi plastiche industriali e materiali organici (segatura)



Attestazione di conformità ai Criteri Ambientali Minimi (CAM) per l'acquisto di articoli per l'arredo urbano DM 5 febbraio 2015

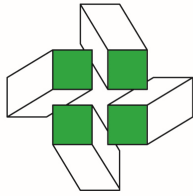
PROVE SUI MATERIALI:

- **CERTIFICAZIONE DI INVECCHIAMENTO ACCELERATO CON LAMPADA UV**
UNI EN ISO 4892-3:2006 Materie plastiche - Metodi di esposizione a sorgenti di luce di laboratorio - Parte 3: Lampade fluorescenti UV
- **RESISTENZA A FLESSIONE tipo EN 310:1993 su pali 10x10**
- **RESISTENZA A FLESSIONE su stecche perlinato antiscivolo**

Soc. a Resp. Limitata - Capitale Sociale € 750.000,00 I.V.

Soggetta a direzione e coordinamento di "Hahn International GmbH"

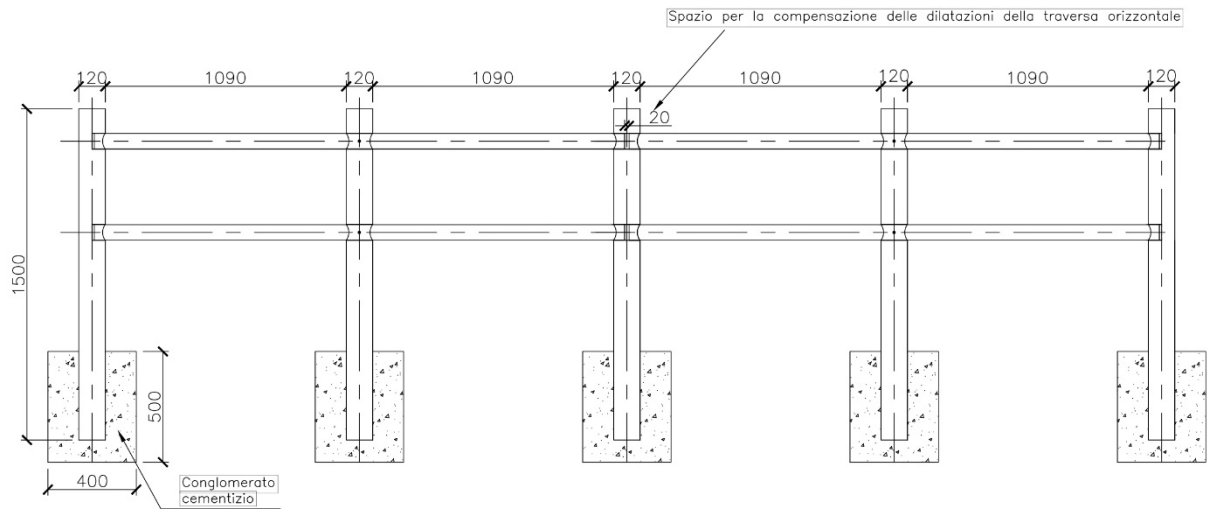
C.F., iscr. reg. impr. e P.Iva/VAT N° IT 01305300301 della C.C.I.A.A. di PN - UD



PRECO[®]
SYSTEM

Preco System srl - a socio unico
Via Cavazzo 70
33013 Gemona del Friuli (UD) Italy

Tel. + 39 0432.970597 - + 39 0432.971977
info@precosrl.com www.plasticariciclata.it



Soc. a Resp. Limitata - Capitale Sociale € 750.000,00 I.V.
Soggetta a direzione e coordinamento di "Hahn International GmbH"
C.F., iscr. reg. impr. e P.Iva/VAT N° IT 01305300301 della C.C.I.A.A. di PN - UD