



**PRECO  
SYSTEM**

PRECO SYSTEM S.R.L.  
VIA FACINI 35  
33013 GEMONA DEL FRIULI (UD)  
TEL. 0432.970597 – 0432.971977  
[www.plasticariciclata.it](http://www.plasticariciclata.it)  
info@precosrl.com

## GIOCO “ALTALENA A DUE POSTI” (PS0101 – PS0102 – PS0203)



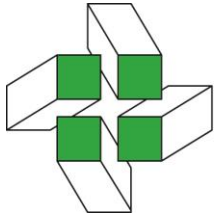
Gioco altalena a due posti realizzato in plastica riciclata al 100% hanit® composto da N.4 profili di sezione quadrata da 10 x 10 cm rinforzati con tubolare quadrato in acciaio zincato da 4 x 4 x 0,2 cm  
N.1 traversa di sostegno in acciaio zincato a caldo  
Dimensioni: 430 x 165 x 240 cm (L x P x H)

Possibilità di scegliere tra seggiolino piano o seggiolino a canestro

### **Dati tecnici:**

Altezza di caduta libera: 120 cm  
Spazio minimo: 730 x 365 x 240 cm (L x P x H)  
Spazio di caduta + spazio libero: 26,6 mq  
Elemento più pesante: 64 kg

Per utenti di età: da 1 a 4 anni per sedile a canestro  
da 4 a 12 anni per il sedile piano



**PRECO  
SYSTEM**

PRECO SYSTEM S.R.L.  
VIA FACINI 35  
33013 GEMONA DEL FRIULI (UD)  
TEL. 0432.970597 – 0432.971977  
[www.plasticariciclata.it](http://www.plasticariciclata.it)  
info@precosrl.com

<b>PESO COMPLESSIVO:</b>		<b>145 Kg</b>
<b>PERCENTUALE DI PLASTICA RICICLATA POST-CONSUMO</b>	<b>87%</b>	<b>126 Kg</b>

**1Kg di plastica riciclata permette di ridurre le emissioni di CO<sub>2</sub> per circa 1.5 kg**  
**Peso dell'arredo 126 x 1,5 Kg = 189 Kg di CO<sub>2</sub> non emesse**



#### **CERTIFICAZIONI:**

Tutti i nostri arredi e giochi sono certificati dall'Istituto IPPR di Milano con il marchio **PSV (Plastica Seconda Vita da raccolta differenziata dei rifiuti)**.

Sono conformi alle specifiche tecniche 4.2.1 del DECRETO CAM del 05/02/2015 CRITERI AMBIENTALI MINIMI PER L'ACQUISTO DI ARTICOLI PER L'ARREDO URBANO, pubblicato sulla G.U. del 02/03/2015 e della Circolare 4 Agosto 2004 del Ministero dell'Ambiente in attuazione del D.M. 203/2003 (Green Public Procurement).

I nostri manufatti sono realizzati unicamente con materiale riciclato al 100% post consumo proveniente dalla raccolta differenziata dei rifiuti.

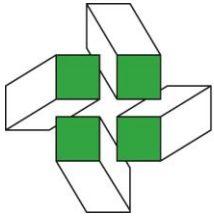
Sono esclusi plastiche industriali e materiali organici (segatura)

#### **PROVE SUI PRODOTTI:**

**Gioco provvisto di valutazione tecnica e conforme alla normativa EN 1176 parte 1:2017 ed EN 1176 parte 2:2017**

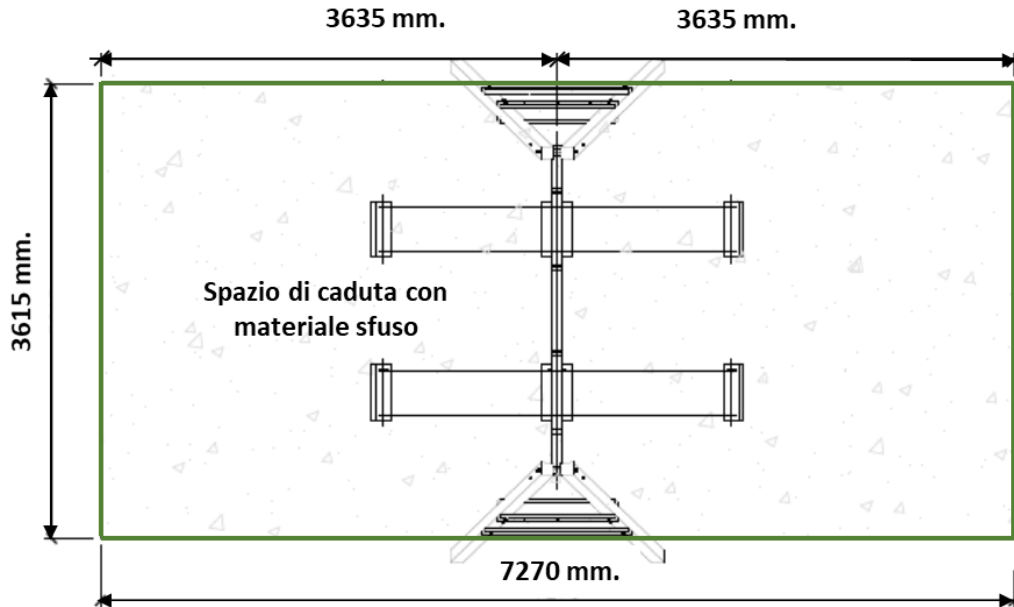
#### **PROVE SUI MATERIALI:**

- **CERTIFICAZIONE DI INVECCHIAMENTO ACCELERATO CON LAMPADA UV**  
**UNI EN ISO 4892-3:2006** Materie plastiche - Metodi di esposizione a sorgenti di luce di laboratorio - Parte 3: Lampade fluorescenti UV
- **RESISTENZA A FLESSIONE tipo EN 310:1993 su pali 10x10**
- **RESISTENZA A FLESSIONE su stecche perlinato antiscivolo**



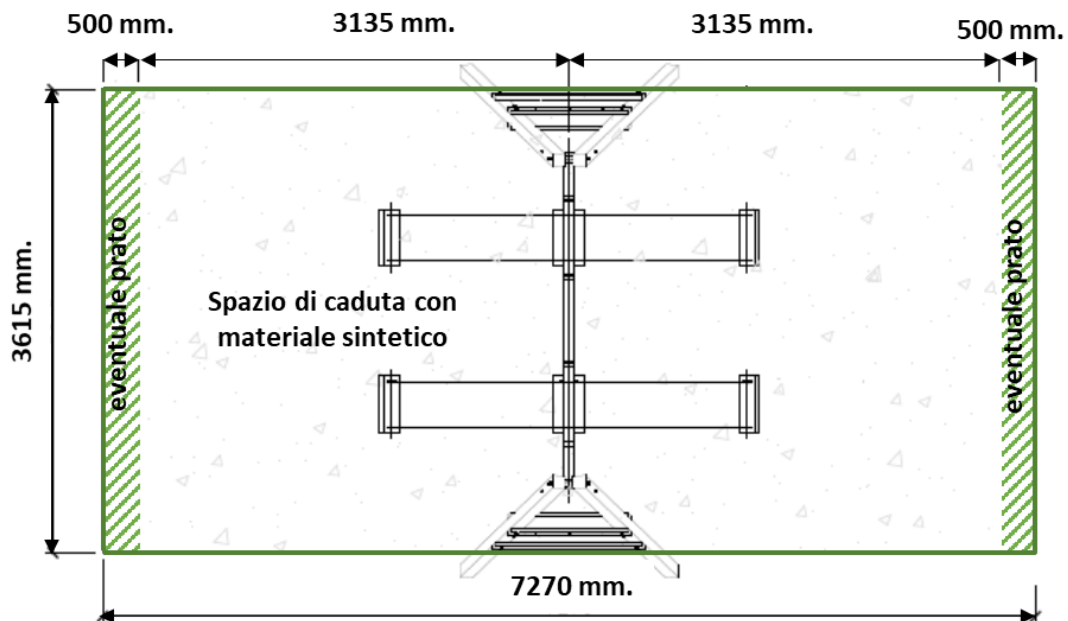
**PRECO  
SYSTEM**

PRECO SYSTEM S.R.L.  
VIA FACINI 35  
33013 GEMONA DEL FRIULI (UD)  
TEL. 0432.970597 – 0432.971977  
[www.plasticariciclata.it](http://www.plasticariciclata.it)  
info@precosrl.com



**Legenda**

Spazio di caduta + spazio libero  
~ 26,6 mq



**Legenda**

Spazio libero

Spazio di caduta + spazio libero ~ 26,6 mq  
(materiale sintetico ~ 23 mq)